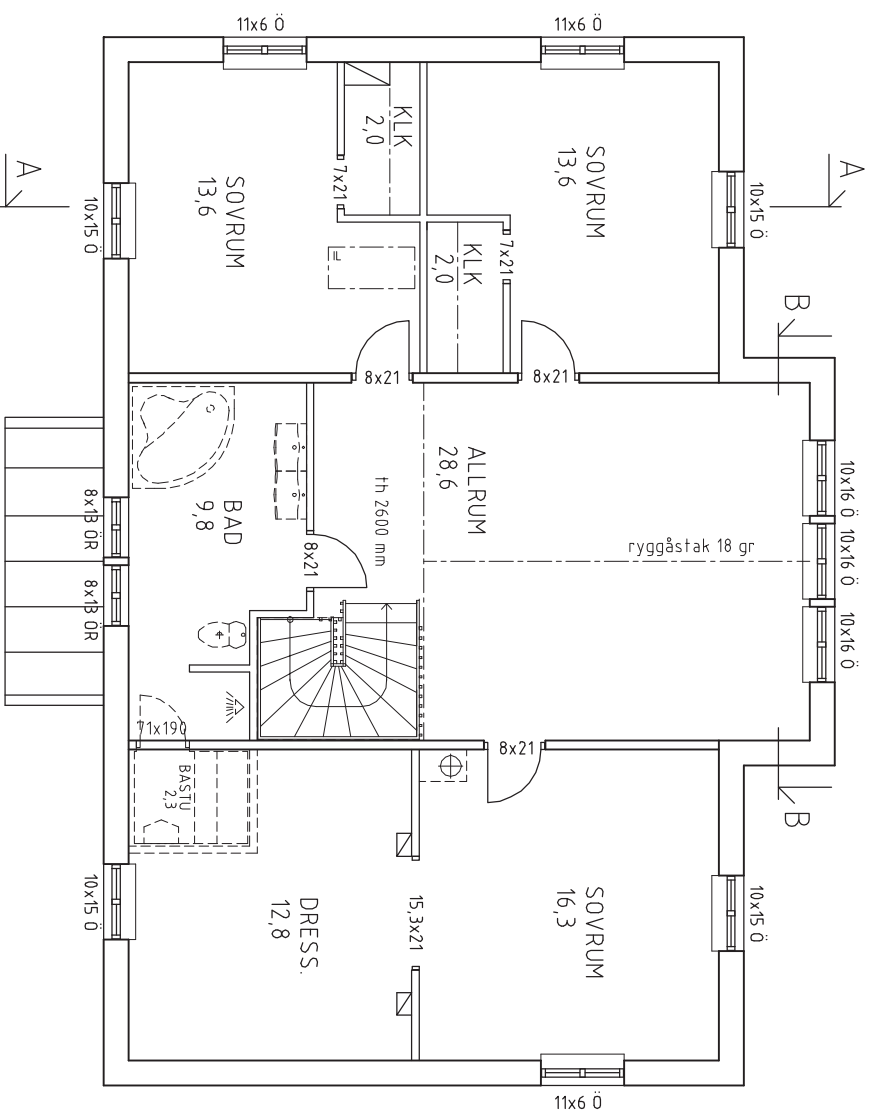


ENTRÉPLAN

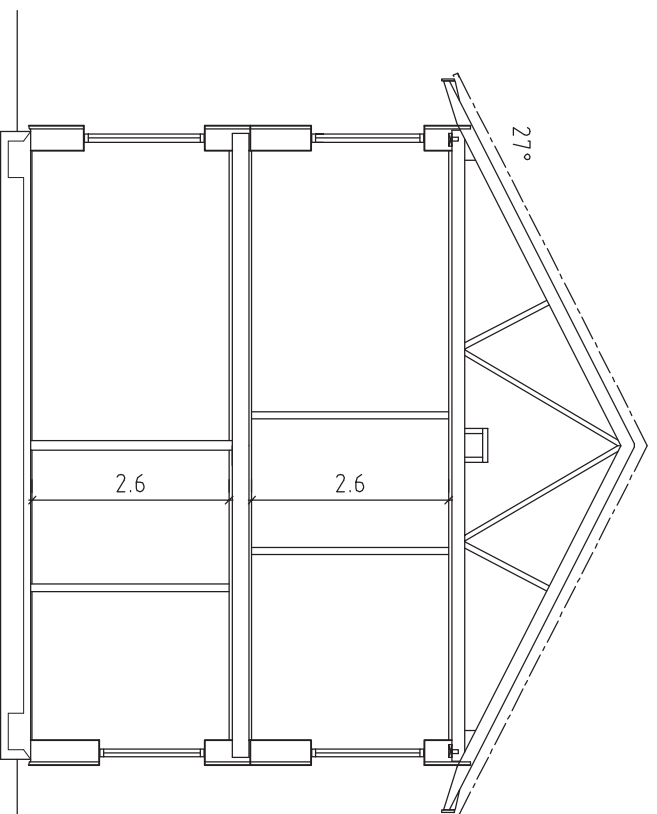
BOYTA 108,6 m²
TOTAL BOYTA 217,2 m²

BYGGYTA 123,7m²

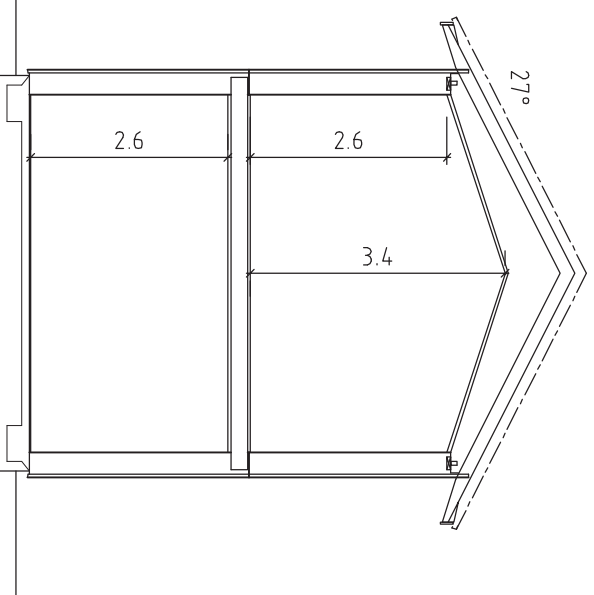


ÖVERPLAN

BOYTA 108,6 m²



SEKTION A - A



SEKTION B - B

- Ö = ÖPPNINGSBARA FÖNSTER
- F = FASTA FÖNSTER
- R = RÄGLAS
- FM = FASADMÄTTARSKÅP
- ELC = ELCENTRAL
- VM = VATTENMÄTARE
- GVF = GOLVVÄRMEFÖRDELARE
- VUK = VATTENUTKASTARE
- = BALK I BJÄKLÄG
- = BALK UNDER BJÄKLÄG
- = ÖPPNING H=2100
- = INSPEKTIONSLUCKA
- ⊗ = CENTRALDAMMSUGARE
- ⊙ = CENTRALDAMMSUGARE UTTAG

REF	AVT	ANMÄN	ASER	SON	DATUM
C		KIK EKL KUND			2011-03-17
B		ÄNDRINGSFÖRSLÄG			2011-03-01
A		JUST BAD ÖP/AVÖPP			2011-07-26

AVTALSRTNING



Värdarhus
Svea 154 4724 Värdarhus
Svea 154 4724 Värdarhus
Svea 154 4724 Värdarhus

UPPDRAG NR	HH	AV	MA
4389			
2011-01-12			

PLANER O SEKTIONER	NUMMER	1:1	1:2
PLANER O SEKTIONER	30:11		