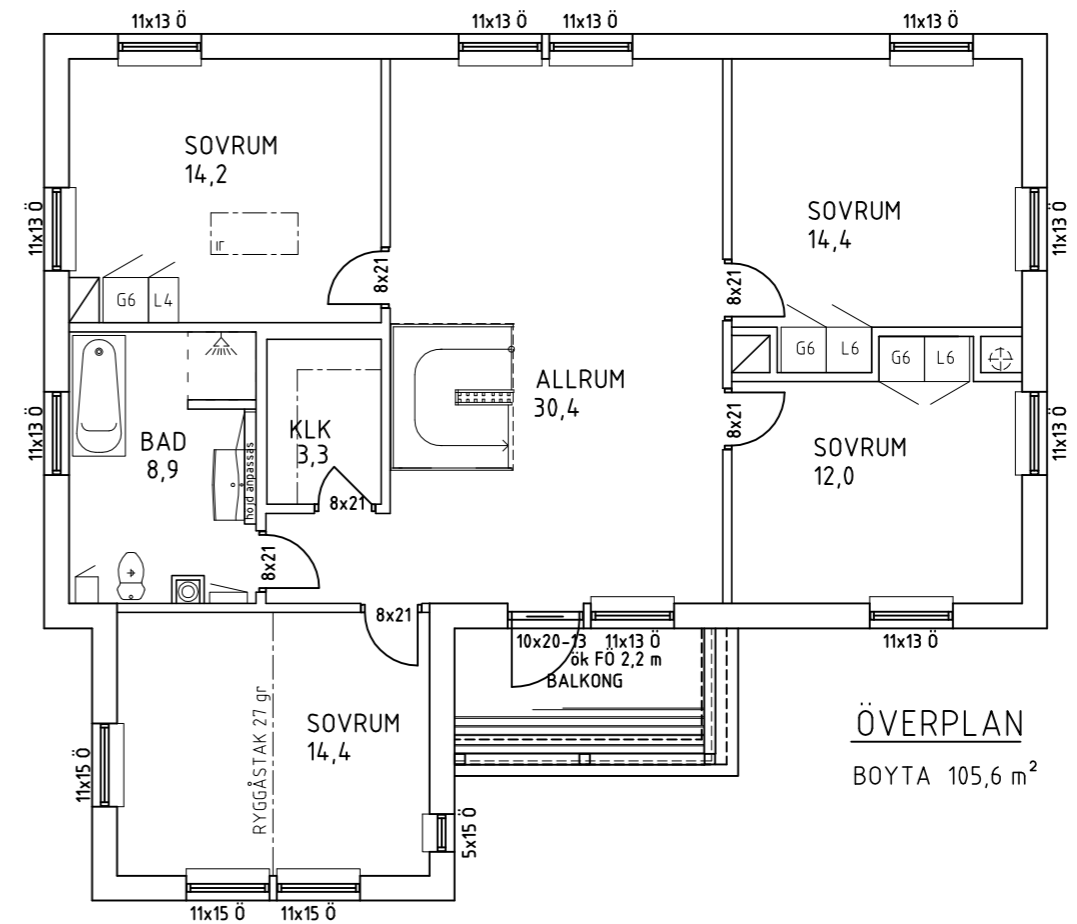
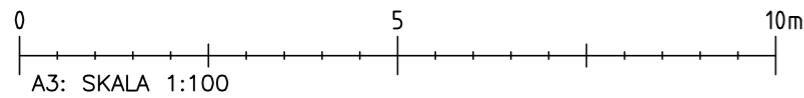


ENTRÉPLAN

BOYTA 112,1 m²
 TOTAL BOYTA 217,7 m²
 BYGGYTA 127,9 m²



ÖVERPLAN
 BOYTA 105,6 m²

- Ö = ÖPPNINGSBARA FÖNSTER
- F = FASTA FÖNSTER
- R = RÅGLAS
- FM = FASADMÄTARSKÅP
- ELC = ELCENTRAL
- VM = VATTENMÄTARE
- GVF = GOLVVÄRMEFÖRDELARE
- VUK = VATTENUTKASTARE
- — — — — = BALK I BJÄLKLAG
- ≡ ≡ ≡ ≡ ≡ = BALK UNDER BJÄLKLAG
- — — — — = ÖPPNING H=2100
- = ÖPPNING TILL TAK
- = INSPEKTIONSLUCKA

C	AVROPSREVIDERING	HH	2014-08-29
B	INFÖR BYGGLOV	HH	2014-02-07
A	INFÖR BYGGLOV	HH	2014-02-06
BET	ANT	ANORDNINGEN AVSER	SIGN DATUM

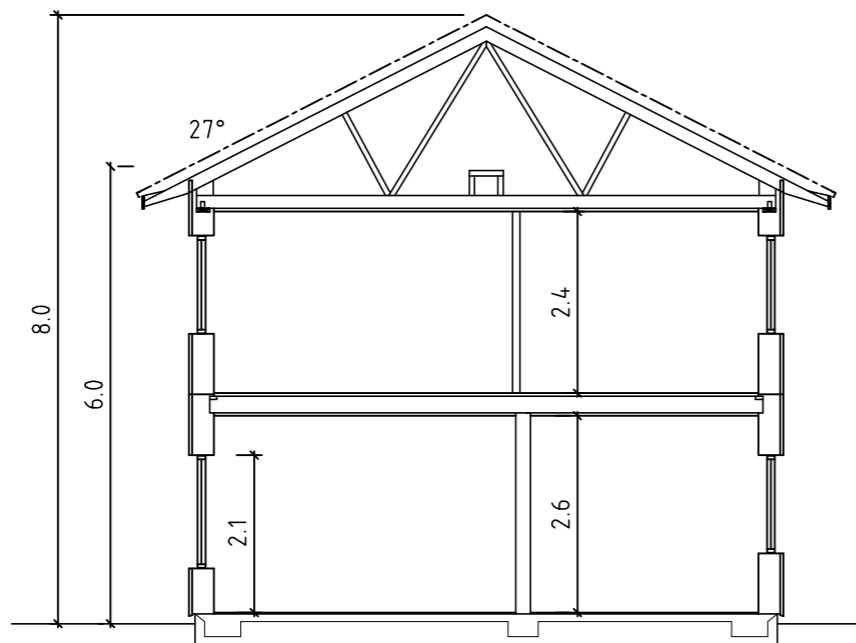
AVTALSRTNING



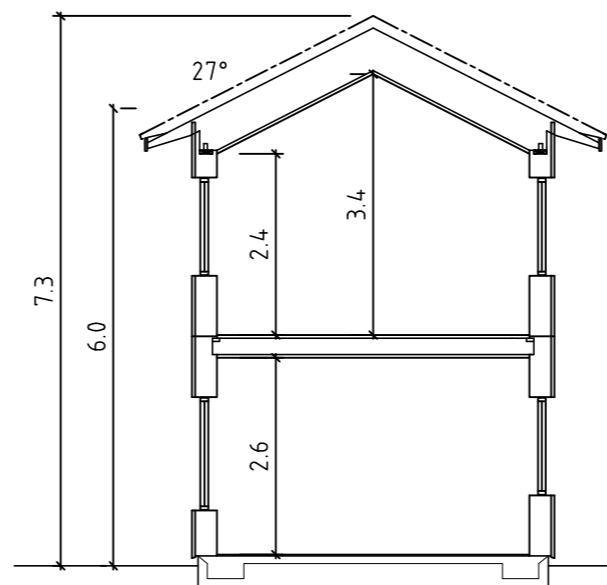
BOX 554 447 24 VårgårdsHus TEL: 0322-659 450 vargardshus.se		
LUPPDRAG NR 4.717	RITAD AV HH	HANDLÄGGARE MK
DATUM 2014-01-29	TYPHUS ANNEHILL SPECIAL	

PLANER

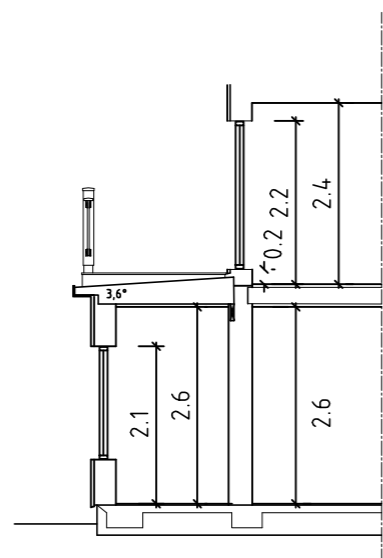
SKALA A1 1:50 A3 1:100	NUMMER 30:11	I BET C
------------------------------	-----------------	------------



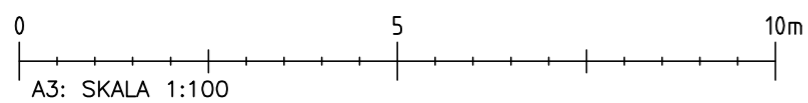
SEKTION A - A




SEKTION B - B



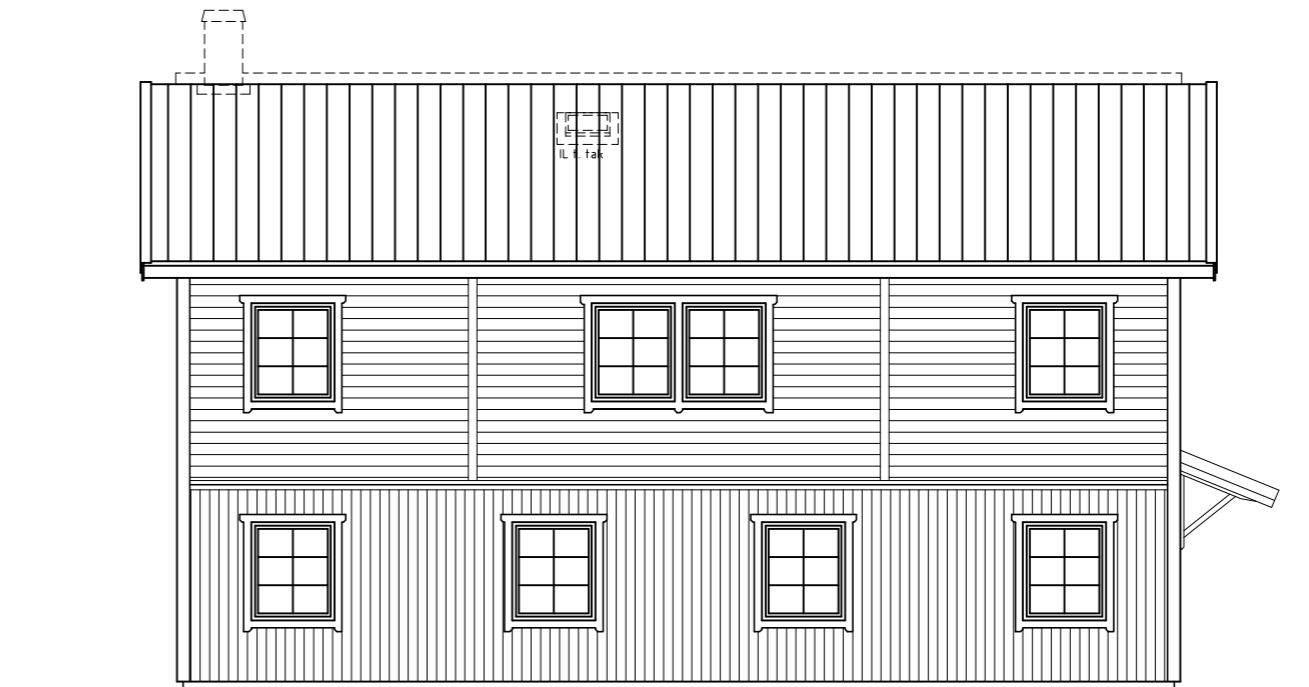
SEKTION C - C



A	AVROPSREVIDERING	HH	2014-08-29
BET	ANT	ÄNDRINGEN AVSER	SIGN DATUM
AVTALSRTNING			
 <small>BOX 54 447 24 VÄNLIEDA TEL: 0322-659 400 vargardshus.se</small>			
LUPPDRAG NR	RITAD AV	HANDLÄGGARE	
4.717	HH	MK	
DATUM	TYPUS		
2014-01-29	ANNEHILL SPECIAL		
SEKTIONER			
SKALA	NUMMER	I BET	
A1 1:50	30:12	A	
A3 1:100			



FASAD MOT NORDOST



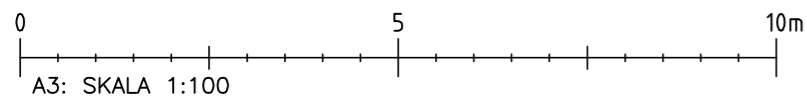
FASAD MOT SYDOST




FASAD MOT SYDVÄST



FASAD MOT NORDVÄST



C	AVROPSREVIDERING	HH	2016-08-29
B	INFÖR BYGGLOV	HH	2014-02-07
A	INFÖR BYGGLOV	HH	2014-02-06
BET	ANT	ÄNDRINGEN AVSER	SIGN DATUM
AVTALSRTNING			
 VårgårdsHus <small>Box 54 447 24 Vårdala Tel: 0321-650 400 vårgårdshus.se</small>			
LUPPDRAG NR	RITAD AV	HANDLÄGGARE	
4.717	HH	MK	
DATUM	TYPUS		
2014-01-29	ANNEHILL SPECIAL		
FASADER			
SKALA	NUMMER	I BET	
A1 1:50	30:21	C	
A3 1:100			